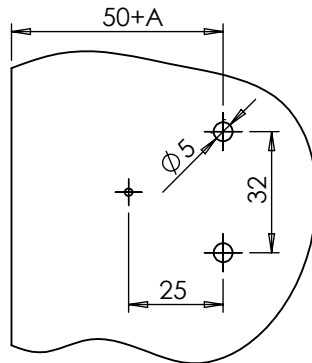


Glastür-Scharnier Glassdoor Hinge Porte Vitrée

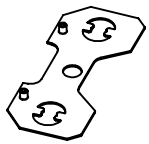
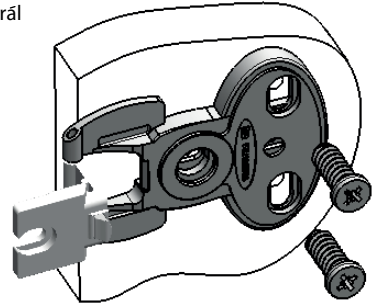
Montageanleitung / Mounting Instruction / Instructions de Montage



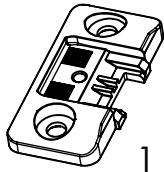
1 x



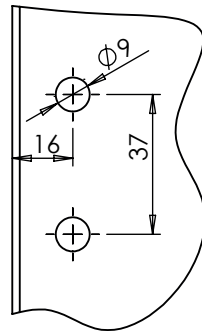
Bohrbild Seite
Drilling Pattern Frame
Schéma perçage coté latéral



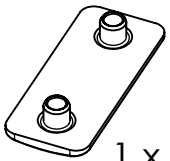
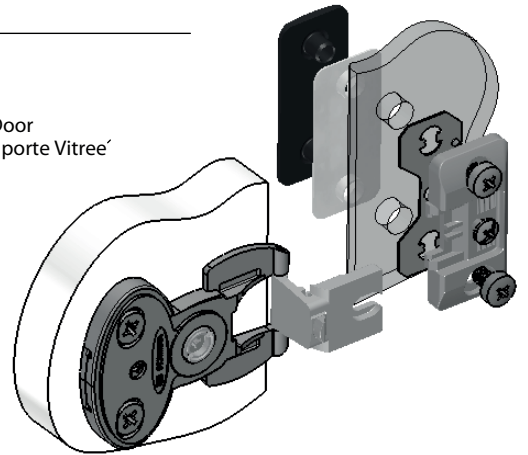
1 x



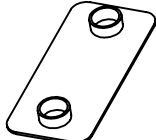
1 x



Bohrbild Glastür
Drilling Pattern Door
Schéma perçage porte Vitree'



1 x



1 x



2 x 6.3x16



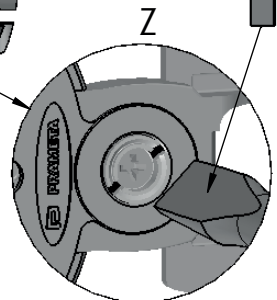
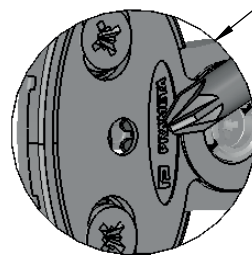
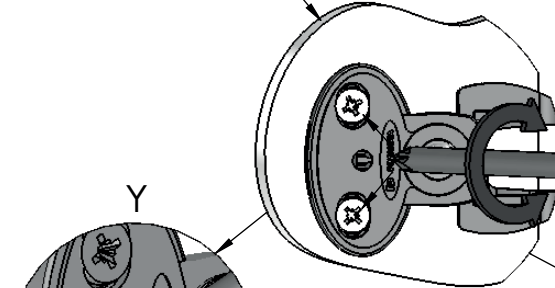
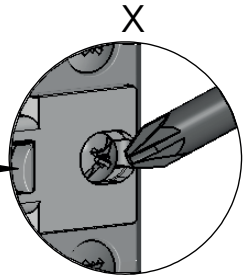
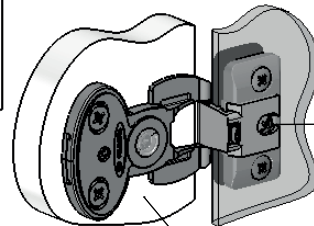
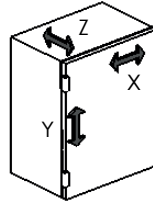
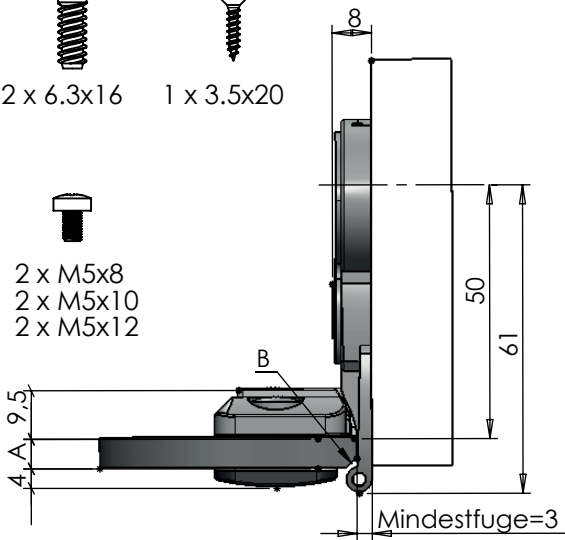
1 x 3.5x20



2 x M5x8

2 x M5x10

2 x M5x12



Glasdicke Glass Thickness Epaisseur du verre A [mm]	Fase B	Linsenschraube Oval head screw Vis a tete bombée M5 x L DIN 7985
5	1 x 45°	L= 8
6	2 x 45°	L= 10
7	3 x 45°	L= 10
8	4 x 45°	L= 12

01/12 Technische Änderungen vorbehalten. Keine Gewährleistung für Druckfehler oder Irrtümer.

Subject to technical modifications, Misprinting and other errors excepted from guarantee.

Sous réserve de modifications techniques, Aucune garantie n'est accordée pour des fautes d'impression ou autres erreurs.

[mm]